

(ОКПД-2) 26.51.52.120

**Измеритель уровня  
емкостной ТД-150**  
ТД.150012.000 ПС

ПАСПОРТ

**Capacitive level sensor  
TD-150**  
TD.150012.000 PS

DATASHEET

**0ExialIBT6 X**  
TC RU C-RU.МЮ062.В.00110/18

REG 2021-06-08 RU-EN





## **1 ОБЩИЕ СВЕДЕНИЯ ОБ ИЗДЕЛИИ**

1.1 Измеритель (датчик) “ЭСКОРТ ТД-150” определяет уровень заполнения светлых нефтепродуктов в резервуарах (емкостях хранения). Применяется в автотракторной технике в качестве измерителя уровня топлива, в промышленности - в качестве измерителя уровня любых светлых нефтепродуктов.

1.2 Измеритель преобразует вычисленный уровень топлива в цифровой код, частотный или аналоговый сигналы.

1.3 Измеритель представляет собой законченный прибор. Область применения – взрывоопасные зоны классов 0, 1 и 2 по ГОСТ ИЕС 60079-10-1-2011 категорий взрывоопасных смесей IIA, IIB по ГОСТ Р МЭК 60079-20-1-2011, согласно маркировке взрывозащиты. \*

\* Для обеспечения взрывозащиты необходимо подключить резистор соответствующего номинала в цепь питания, наличие резистора зависит от комплекта поставки.

1.4 Сведения о сертификации: Свидетельство об утверждении типа средств измерений № 82228-21 от 21.07.2021 действителен до 12.07.2026 года.

**1.5 ЗАПРЕЩАЕТСЯ ИСПОЛЬЗОВАТЬ ИЗМЕРИТЕЛЬ ДЛЯ ИЗМЕРЕНИЯ УРОВНЯ ЭЛЕКТРОПРОВОДЯЩИХ ЖИДКОСТЕЙ (НАПРИМЕР, ВОДА, МОЛОЧНЫЕ ПРОДУКТЫ).**

**1.6 ЗАПРЕЩАЕТСЯ РАЗБИРАТЬ ИЗМЕРИТЕЛЬ!**

**1.7 ЗАПРЕЩАЕТСЯ ПРЕВЫШЕНИЕ ЭКСПЛУАТАЦИОННЫХ ХАРАКТЕРИСТИК, УКАЗАННЫХ В ПАСПОРТЕ!**

**1.8 НЕ ДОПУСКАТЬ МЕХАНИЧЕСКИХ ПОВРЕЖДЕНИЙ ДЕТАЛЕЙ ИЗМЕРИТЕЛЯ, МОНТАЖНЫХ ПРОВОДОВ И КАБЕЛЕЙ ПРИ УСТАНОВКЕ И ЭКСПЛУАТАЦИИ.**

**2 ТЕХНИЧЕСКИЕ ХАРАКТЕРИСТИКИ**

Наименование	Значение / Единицы измерения
Напряжение питания	7 ... 80В <sup>2</sup>
Потребляемый ток, не более	30 мА
Приведенная погрешность измерения в рабочей области	не более 1% ВПИ <sup>1</sup>
Режимы работы	цифровой
Цифровой режим: Проводной: - интерфейс - протокол обмена данными - скорость обмена данными - диапазон выходного сигнала LLS Беспроводной (для исп. ТД.150012.000-01 <sup>4</sup> ): - интерфейс - протокол обмена данными  Частотный режим: - диапазон выходного сигнала  Аналоговый режим: - диапазон выходного сигнала	RS-485 LLS 19200 bps 0 ... 4095 ед.  Bluetooth LE (BLE) <sup>4</sup> Эскорт BLE <sup>4</sup>  300 ... 4395 Гц  0,2 ... 9 В <sup>3</sup>
Чувствительность приёмника / мощность передатчика	-96 дБм <sup>4</sup> / 4 дБм <sup>4</sup>
Диапазон рабочих частот(BLE)	2,402-2,480 ГГц <sup>4</sup>
Степень защиты оболочки по ГОСТ 14254	IP69S
Защита от поражения электрическим током по ГОСТ 12.2.007.0	класс III
Вид взрывозащиты	искробезопасная электрическая цепь уровня «ia»
Маркировка взрывозащиты	0Ex ia IIB T6 X
Рабочая взрывоопасная смесь по ГОСТ Р МЭК 60079-20-1-2011	категории IIA, IIB

Взрывоопасные зоны по ГОСТ IEC 60079-10-1-2011	0; 1 и 2
Условия эксплуатации: - температуры окружающей среды - предельная температура окружающей среды - атмосферное давление	- 45 ... + 50 °С - 60 ... + 85 °С  84 ... 106,7 кПа
Габаритные размеры, не более мм	80x80x(L+21) мм, где L – длина измерителя в мм
Условная длина измерителя	указана на этикетке (вклеена в паспорт)
Масса, не более кг	0,35 + 0,4xL, где L – длина измерителя в метрах

Примечания:

<sup>1</sup> ВПИ – Верхний предел измерений

<sup>2</sup> - для соблюдения сертификата соответствия №ТС RU C-RU.МЮ62.В.00110/18 №0574797 напряжение питания не должно превышать 40В.

<sup>3</sup> - При подключении резисторов в цепь питания диапазон выходного аналогового сигнала может существенно отличаться.

<sup>4</sup> - применяется для исполнения ТД.150012.000-01.

## 3 КОМПЛЕКТНОСТЬ

НАИМЕНОВАНИЕ	КОЛ.	ЗАВ. №	ПРИМЕЧАНИЯ
Измеритель "ЭСКОРТ ТД-150"	1		
Монтажный комплект:	1		
Саморез 5,5 x 51 с шайбой	4		
Саморез 5,5 x 51 с шайбой пломбирочный	1		
Номерная пластиковая пломба Силтэк	1		
Проволока пломбирочная ПП-Н 0,8-600	1		
Пломба номерная ФАСТ-150	1		*Наличие
Резистор 620 Ом (красный)*	1		зависит от
Резистор 120 Ом (черный)*	1		комплекта
Колодка предохранителя	1		поставки
Предохранитель 1А	1		
Прокладка	1		
Центратор	1		
Монтажный комплект для исп. ТД.150012.000-01.			
Саморез 5,5 x 51 с шайбой	5		*Наличие
Резистор 620 Ом (красный)*	1		зависит от
Резистор 120 Ом (черный)*	1		комплекта
Колодка предохранителя	1		поставки
Предохранитель 1А	1		
Уплотнение А5	1		
Центратор	1		
Крышка	1		
Шуруп с кольцом 3x40	1		
Пломба ТЕМГ.715121.001	3		
Пломба ФАСТ - 150	1		
Кабель соединительный	1		
Паспорт	1		
Упаковка	1		

#### **4 МЕРЫ ПРЕДОСТОРОЖНОСТИ**

При установке, эксплуатации и обслуживании измерителя выполнять общие правила техники безопасности при работе с электрическими приборами.

#### **5 РЕСУРСЫ, СРОКИ СЛУЖБЫ И ХРАНЕНИЯ, ГАРАНТИЯ**

5.1 Гарантийный срок эксплуатации - 5 лет с момента отгрузки с предприятия.

5.2 Срок службы - 10 лет.

5.3 Изготовитель гарантирует соответствие измерителя требованиям ТУ при соблюдении потребителем условий эксплуатации, транспортировки и хранения.

5.4 При обнаружении неисправностей обратится на предприятие-изготовитель.

5.5 На изделие с дефектами, возникшими по вине потребителя вследствие нарушения условий эксплуатации, хранения и транспортирования, гарантии не распространяются.

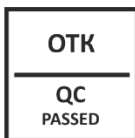
5.6 Изготовитель оставляет за собой право вносить изменения в конструкцию и комплектность изделия без предварительного уведомления потребителя.

## 6 СВИДЕТЕЛЬСТВО О ПРИЕМКЕ

Измеритель «ЭСКОРТ ТД-150» изготовлен в соответствии с действующей технической документацией и признан годным для эксплуатации.

## 7 СВИДЕТЕЛЬСТВО ОБ УПАКОВЫВАНИИ

Измеритель «ЭСКОРТ ТД-150» упакован в соответствии с действующей технической документацией.





**8 СВИДЕТЕЛЬСТВО ОБ УСТАНОВКЕ**

Измеритель «ЭСКОРТ ТД-150» сер. № \_\_\_\_\_ установлен в соответствии с действующей технической документацией на техническое средство:

_____	_____			
наименование	идентификационный номер / гос. номер			
_____	/	_____	/	_____
подпись		Ф.И.О		число, месяц, год
_____				
примечания				



## **10 ТРАСПОРТИРОВКА И ХРАНЕНИЕ**

Измеритель транспортируется в заводской упаковке в закрытых транспортных средствах. Хранится в сухих помещениях с влажностью не более 75% при температуре от -20 до +30°С. В помещениях для хранения не допускаются токопроводящая пыль, агрессивные вещества и их пары, вызывающие коррозию деталей и разрушение электрической изоляции измерителей.

## **11 УТИЛИЗАЦИЯ**

11.1 Утилизация прибора производится эксплуатирующей организацией и выполняется согласно нормам и правилам, действующим на территории РФ.

11.2 В состав прибора не входят экологически опасные элементы.

11.3 Прибор не содержит драгоценных металлов в количестве, подлежащем учету.

**12 ОСОБЕННОСТИ УСТАНОВКИ НА АВТОТРАКТОРНУЮ ТЕХНИКУ  
(более подробно см. Техническое описание или Руководство по эксплуатации)**

12.1 Длина измерителя оговаривается при оформлении заказа.

12.2 При необходимости измерительные трубки подрезать с помощью ножовки по металлу, избегая попадания стружки в измерительную часть. Минимальная остаточная длина измерительной части должна быть не менее 150мм.

12.3 Установить центратор из монтажного комплекта (см. Приложения).

12.4 Установить предельные верхний и нижний уровни с помощью преобразователя интерфейса USB-RS485 (или по Bluetooth для исполнения ТД.150012.000-01) и программы для настройки. Подробности см. в Руководстве по эксплуатации.

12.5 Установить измеритель, используя герметизирующую прокладку между фланцем датчика и поверхностью бака.

12.6 При отсутствии дополнительной изоляции (гофрированной трубки) кабеля измерителя и соединительного кабеля проложить их в дополнительной изоляции (гофрированной трубке), избегая контакта с нагревающимися деталями агрегатов автотракторной техники.

12.7 При установке измерителя вне штатного места установить монтаж, подробнее см. в Приложениях.

12.8 Необходимо установить предохранитель 1А (см. Приложения, FU1). Предохранитель размещается в кабине.

При необходимости обеспечения взрывозащиты вместо предохранителя (FU1) использовать резистор соответствующего номинала (R1).

**ВНИМАНИЕ! Тарировку верхнего уровня датчика необходимо производить от дренажного отверстия (10 мм от корпуса датчика).**

### **13 КОНТАКТЫ**

**ООО «Техавтоматика»**

РФ, г. Казань, ул. Дементьева, д. 2Б корпус 4

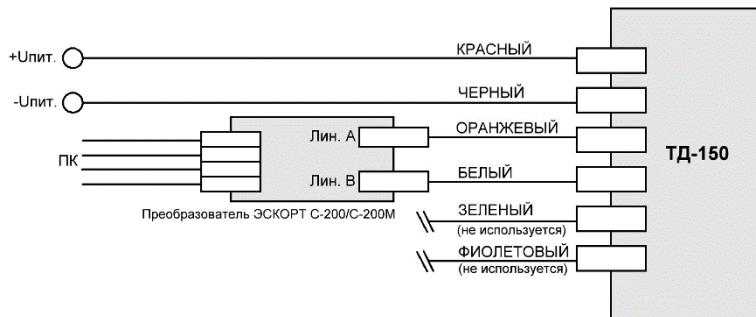
+7 495 108 68 33 (с 9 до 18)

+7 800 777 16 03 (круглосуточно)

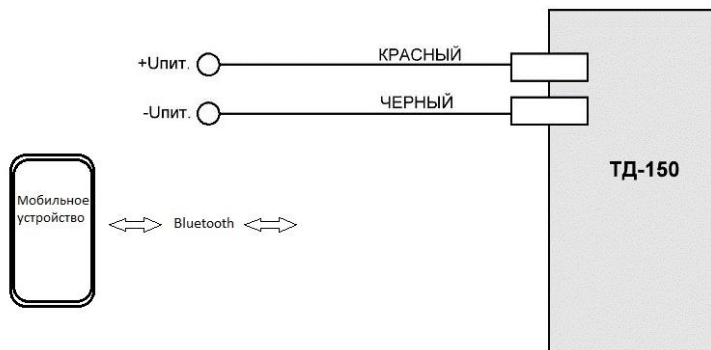
[www.fmeter.ru](http://www.fmeter.ru)

[mail@fmeter.ru](mailto:mail@fmeter.ru)

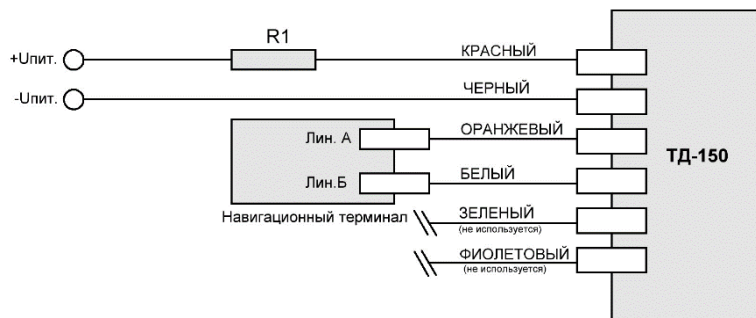
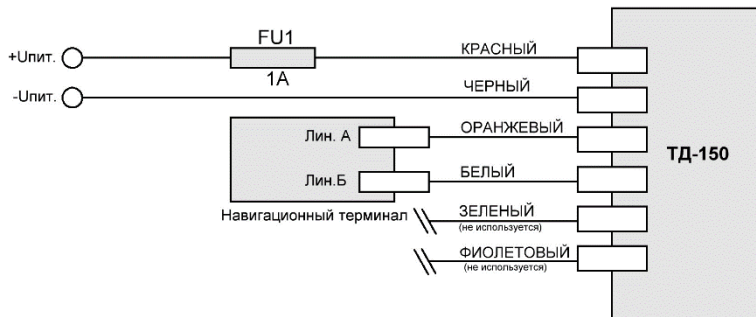
**ПРИЛОЖЕНИЕ 1.** Схема подключения измерителя в режиме программирования



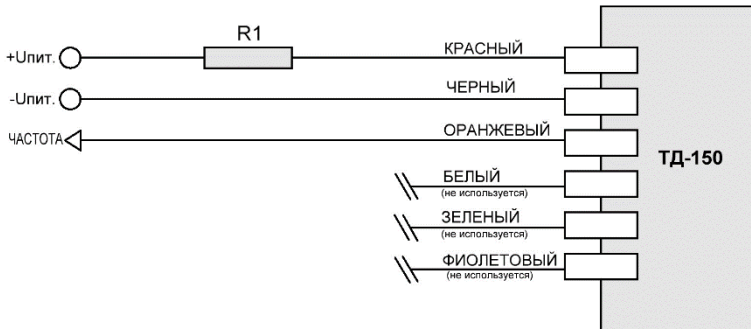
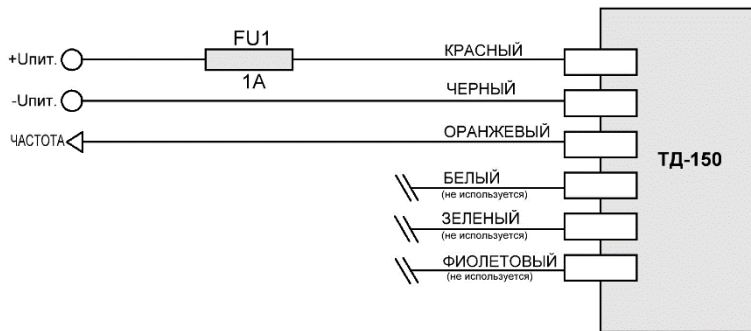
Для исполнения ТД.150012.000-01



**ПРИЛОЖЕНИЕ 2.** Схема подключения измерителя в режиме RS-485

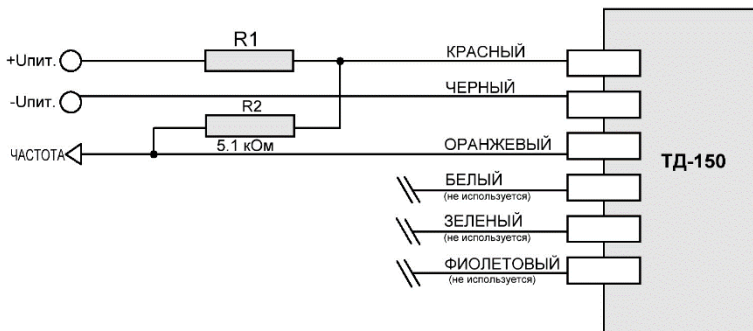
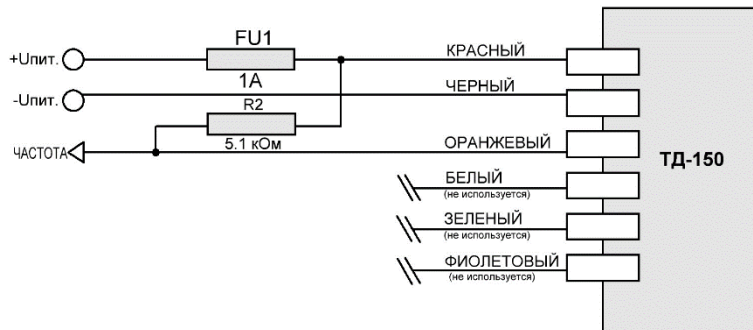


**ПРИЛОЖЕНИЕ 3.** Схема подключения измерителя в частотном режиме

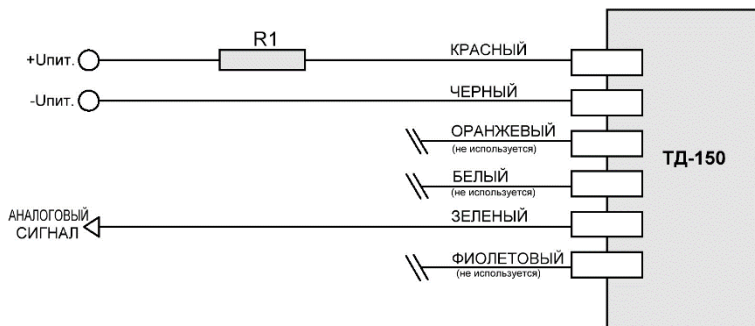
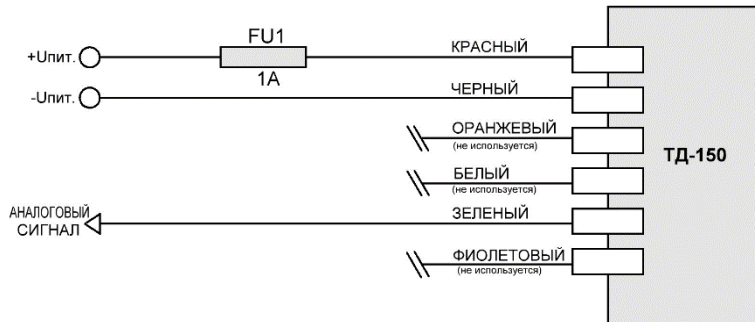




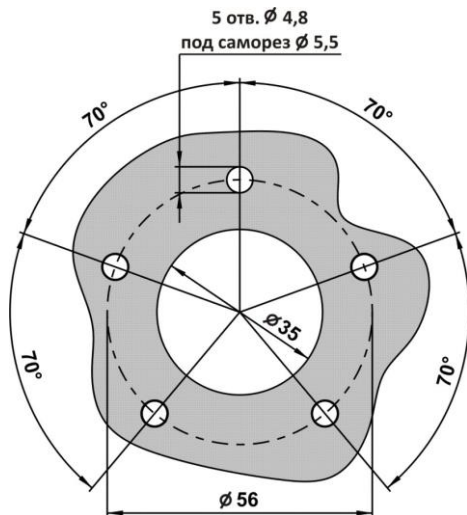
**ПРИЛОЖЕНИЕ 4.** Схема подключения измерителя в частотном режиме с “подтяжкой” через резистор



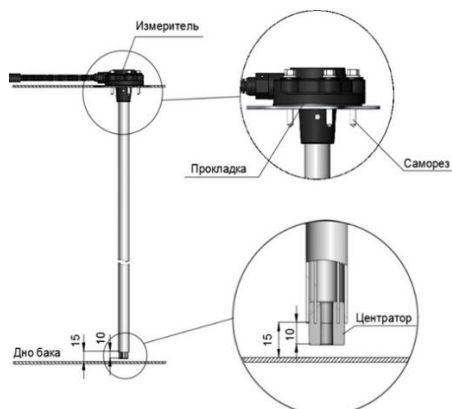
**ПРИЛОЖЕНИЕ 5.** Схема подключения измерителя в аналоговом режиме



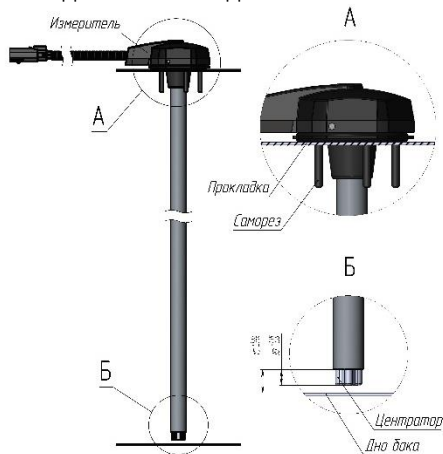
## ПРИЛОЖЕНИЕ 6. Размеры для монтажа измерителя вне штатного места установки



## ПРИЛОЖЕНИЕ 7. Установка измерителя на бак



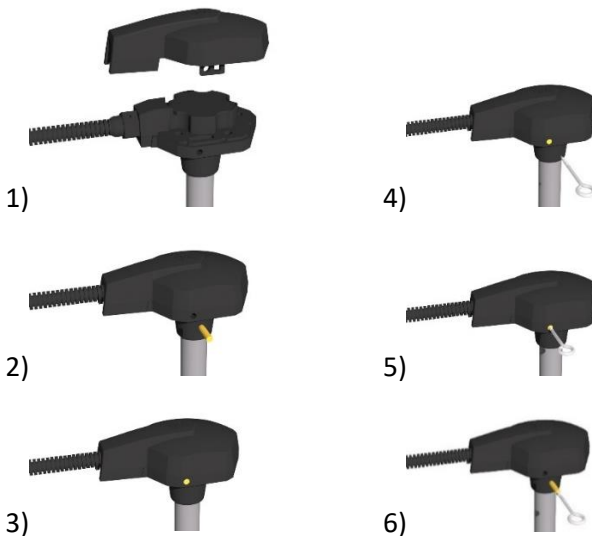
Для исполнения ТД.150012.000-01



**ПРИЛОЖЕНИЕ 8.** Способы пломбировки головы измерителя и кабельного соединения



Для исполнения ТД.150012.000-01



**1 GENERAL PRODUCT INFORMATION**

1.1 The sensor ESCORT TD-150 determines the fill level of light oils in reservoirs (storage tanks). It is used as a fuel sensor in the automotive engineering, as a level sensor for any light oils in the industry.

1.2 The sensor converts the calculated fuel level into a digital code, frequency or analog signals.

1.3 The sensor is a complete, finished solution. Application area - Explosion hazardous areas of classes 0, 1 and 2 according to GOST IEC 60079-10-1-2011 categories of explosive mixtures IIA, IIB according to GOST R IEC 60079-20-1-2011, according to the explosion protection marking. \*

\* To ensure explosion protection, it is necessary to connect a resistor of the appropriate rating to the power supply circuit, the presence of a resistor depends on the scope of delivery.

1.4 Information about certification: Certificate of type approval of measuring instruments No. 82228-21 dated July 21, 2021 valid until July 12, 2026.

**1.4 DO NOT USE THE SENSOR FOR MEASUREMENT OF ELECTRICALLY CONDUCTIVE LIQUID (E.G. WATER, DAIRY PRODUCTS) LEVEL.**

**1.5 DO NOT DISASSEMBLE THE SENSOR!**

**1.6 DO NOT EXCEED THE OPERATING CHARACTERISTICS SPECIFIED IN THE CERTIFICATE!**

**1.7 PREVENT MECHANICAL DAMAGE OF THE SENSOR COMPONENTS, CONNECTING WIRES AND CABLES DURING INSTALLATION AND OPERATION.**

## 2 SPECIFICATIONS

Parameter	Value / units
Power supply voltage	7 ... 80 V <sup>2</sup>
Current, no more	30 mA
Reduced measurement error in the effective range	up to 1% UML <sup>1</sup>
Operating modes	digital, frequency, analog
Digital mode: Wired: - interface - communications protocol - data communication rate - output signal range LLS Wireless (for execution TD.150012.000-01**): - interface - the communication protocol  Frequency mode: - output signal range Analog mode: - output signal range	RS-485 LLS 19200 bps 1 ... 4095 un.  Bluetooth LE (BLE) <sup>4</sup> Escort BLE <sup>4</sup>  300 ... 4395 Hz  0,2 ... 9 V <sup>3</sup>
The sensitivity of the receiver / transmitter power	-96 dBm <sup>4</sup> / 4 dBm <sup>4</sup>
Operating frequency range (BLE)	from 2,402 to 2,480 GHz <sup>4</sup>
Ingress protection rating in accordance with GOST 14254	IP69S
Electric shock protection in accordance with GOST 12.2.007.0	class III
Type of explosion protection	intrinsically safe electrical circuit ("ia" level of protection)
Explosion proof mark	OEx ia IIB T6 X

Categories of explosive mixtures according to GOST R IEC 60079-20-1-2011	categories IIA, IIB
Explosion hazardous areas according to GOST IEC 60079-10-1-2011	0; 1 and 2
Operating conditions: - ambient temperature - extreme ambient temperature - air pressure	- 45 ... + 50 °C - 60 ... +85 °C 84 ... 106.7 kPa
Dimensions, no more mm	80x80x(L+21), where L is the sensor length in mm
Nominal sensor length	indicated on the label (pasted in the Certificate)
Weight, no more kg	0,35 + 0,4xL, where L – the sensor length in meters

<sup>1</sup> - UML - upper limit of measurement

<sup>2</sup> - to comply with the certificate of conformity №TC RU C-RU.MЮ62.B.00110/18 №0574797 the supply voltage must not exceed 40V.

<sup>3</sup> - when connecting resistors to the supply circuit, the output signal range may differ significantly.

<sup>4</sup> - It is used for execution TD.150012.000-01.



## 3 SCOPE OF DELIVERY

NAME	NBR	SER. No.	NOTES	
Sensor ESCORT TD-150	1			
Installation kit:	1			
Self-tapping screw 5.5 x 51 with washer	4			
Self-tapping screw 5.5 x 51 with sealing washer	1			
Numbered plastic seal Siltek	1			
Sealing wire PP-N 0.8-600	1			
Numbered seal FAST-150	1			
620 ohm resistor (red)*	1		*Availability depends on the scope of delivery	
120 ohm resistor (black)*	1			
Fuse holder	1			
Fuse 1A	1			
Gasket	1			
Centralizer	1			
Installation kit for ver. TD.150012.000-01.				
Screw 5.5 x 51 with washer	5			*Availability depends on the scope of delivery
620 ohm resistor (red)*	1			
120 ohm resistor (black)*	1			
Fuse holder	1			
Fuse 1A	1			
Gasket A5	1			
Centralizer	1			
Cover	1			
Screw with a ring 3x40	1			
Seal TEMG.715121.001	3			
Seal FAST-150	1			
Connecting cable	1			
Manufacturer's Certificate	1			
Package	1			

#### **4 SAFETY PRECAUTIONS**

Observe general safety instructions for works with electrical devices during the sensor installation, operation and maintenance.

#### **5 LIFE CYCLES, SERVICE AND SHELF LIFE, WARRANTY**

5.1 Guaranteed service life is 5 years from the date of shipping from the factory.

5.2 Service life - 10 years.

5.3 The manufacturer guarantees compliance of the meter with specification requirements, provided that the operation, transportation and storage conditions are observed by the Customer.

5.4 In case of any failure detection, contact the manufacturer.

5.5 Products with defects caused by the Customer's fault due to failure to observe the operation, transportation and storage conditions are not covered by the warranty.

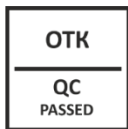
5.6 The manufacturer reserves the right to make changes in design and complete set product without prior notice to the customer.

**6 ACCEPTANCE CERTIFICATE**

Sensor ESCORT TD-150 is manufactured in accordance with the current technical documentation and qualified for operation.

**7 PACKING CERTIFICATE**

Sensor ESCORT TD-150 is packed in accordance with the current technical documentation



**8 INSTALLATION CERTIFICATE**

Sensor ESCORT TD-150 ser. No. \_\_\_\_\_ is installed in accordance with the current technical documentation on the equipment:

\_\_\_\_\_ name \_\_\_\_\_ identification number / state number

\_\_\_\_\_ / \_\_\_\_\_ / \_\_\_\_\_  
signature Full Name day, month, year

\_\_\_\_\_  
remarks

**9 VERIFICATION INFORMATION**

## 9.1 Initial verification

<b>DATE</b>	<b>CONCLUSION</b>	<b>VERIFICATION OFFICER SIGNATURE</b>	<b>VERIFICATION OFFICER SEAL</b>

## 9.2. Periodic verification

<b>DATE</b>	<b>CONCLUSION</b>	<b>VERIFICATION OFFICER SIGNATURE</b>	<b>VERIFICATION OFFICER SEAL</b>

## **10 TRANSPORTATION AND STORAGE**

The sensor is transported factory-packaged by enclosed transport. To be stored in dry rooms with humidity not more than 75% at a temperature of -20 to +30°C. Storage rooms should not contain current-conducting dust, aggressive substances and their vapors that cause corrosion of parts and destruction of electrical insulation of the sensors.

## **11 DISPOSAL**

11.1 The instrument should be disposed by the operating company and in accordance with the codes and regulations applicable in the Russian Federation or the country, to where the instrument is delivered.

11.2 The instrument does not include environmentally hazardous components.

11.3 The instrument does not contain precious metals in the amounts to be recorded.

## **12 CONSIDERATIONS RELATING TO INSTALLATION ON AUTOMOTIVE EQUIPMENT (see Technical Description or Operating Manual for details)**

12.1 Sensor length should be specified when ordering.

12.2 If necessary, cut measuring tubes with a hacksaw, avoiding chips in the measuring part. Minimal residual length of the measuring part should be at least 150mm.

12.3 Install the centralizer from the installation kit (see Appendices).

12.4 Set the upper and lower limit levels using a USB-RS485 interface converter or via Bluetooth \*\* (for version TD.150012.000-01) and the configuration software. For details, see the Instruction Manual.

12.5 Install the sensor using sealing gasket between the sensor flange and the tank surface.

12.6 If there is no additional insulation (corrugated tube) of the sensor cable and connecting cable, lay them in additional insulation (corrugated tube), avoiding contact with hot parts of the units of automotive equipment.

12.7 When installing the sensor not in the proper location, perform mounting, see details in Appendices.

12.8 Install the fuse 1A (see Appendices, FU1). The fuse is located in the cabin. If it is necessary to ensure explosion protection, instead of a fuse (FU1), use a resistor of the appropriate rating (R1).

**ATTENTION! The upper level of the sensor should be calibrated from the drain hole (10 mm from the sensor cell).**

EN

### **13 CONTACTS**

**«Techavtomatika» LLC**

2B Dementyev St, city of Kazan, RF

+7 495 108 68 33 (9AM - 6PM)

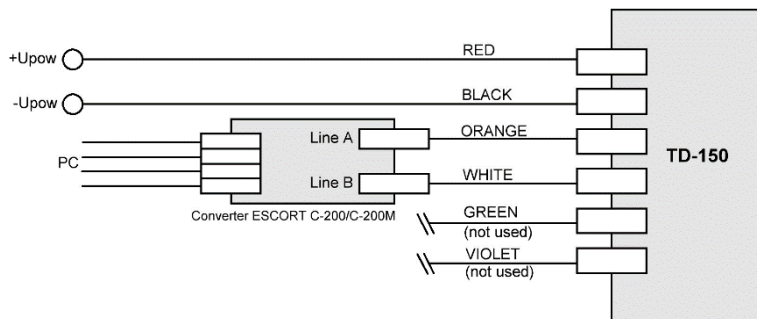
+7 800 777 16 03 (24 hours)

[www.fmeter.ru](http://www.fmeter.ru)

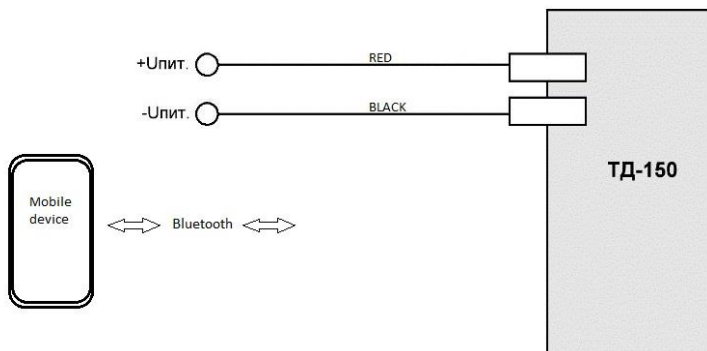
[mail@fmeter.ru](mailto:mail@fmeter.ru)



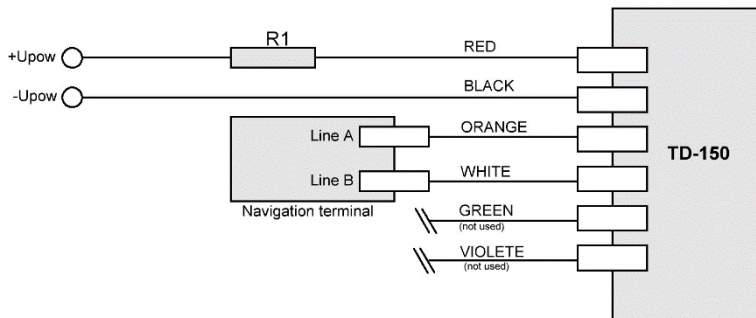
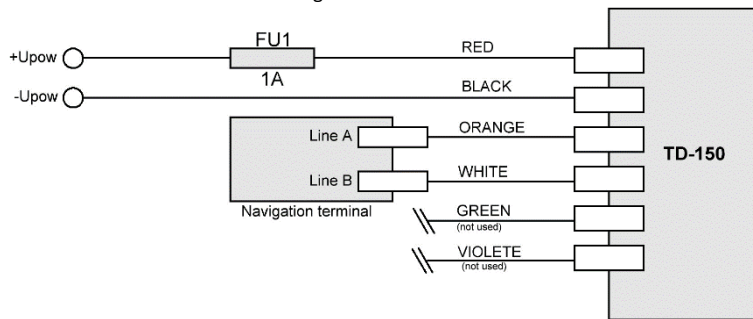
## APPENDIX 1. Sensor connection diagram in program mode



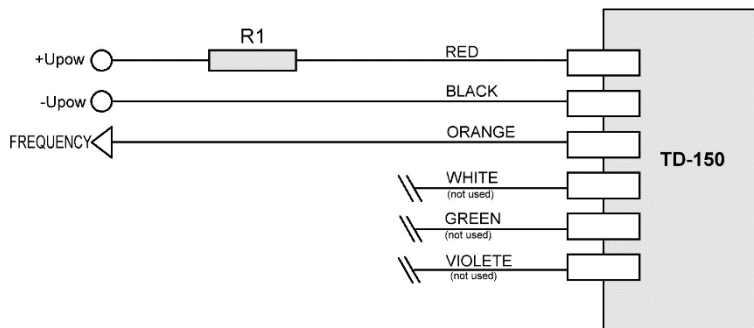
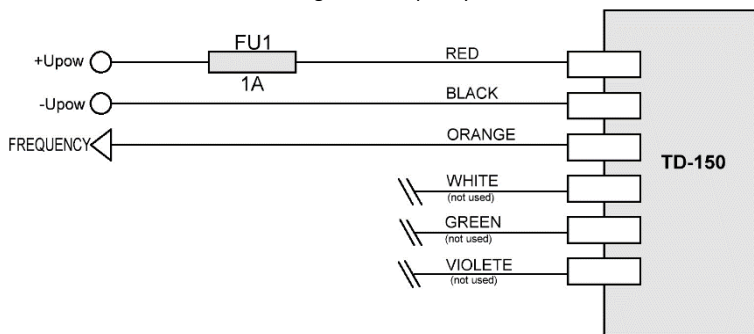
For execution ТД.150012.000-01

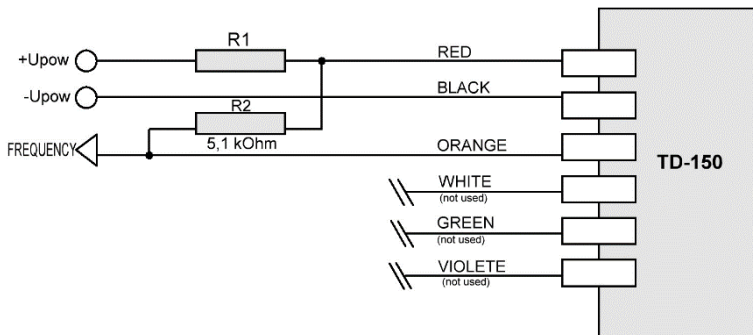
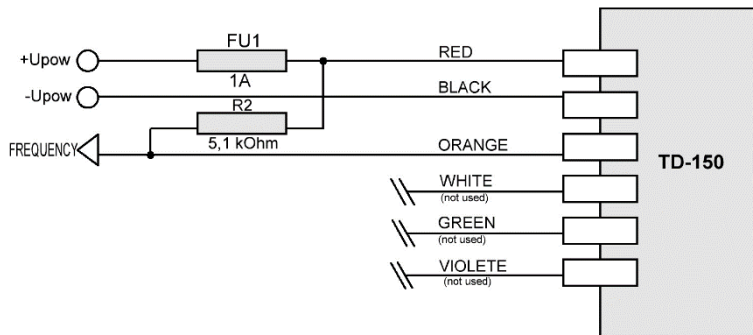


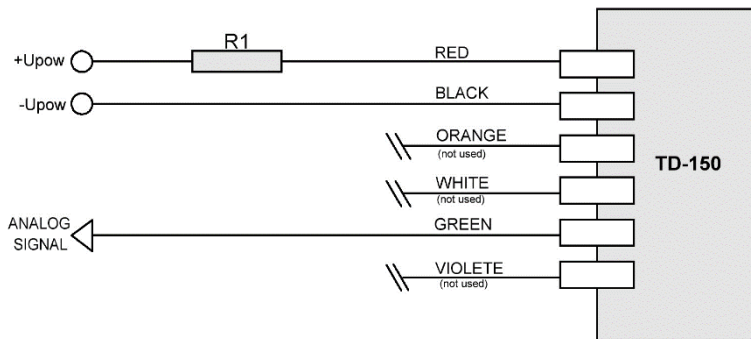
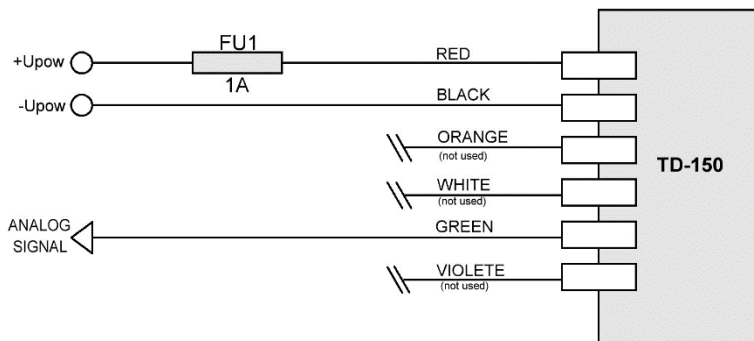
## APPENDIX 2. Sensor connection diagram in RS-485 mode



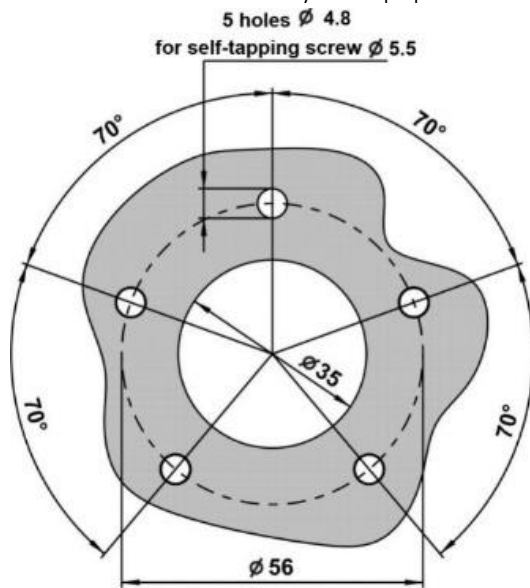
## APPENDIX 3. Sensor connection diagram in frequency mode



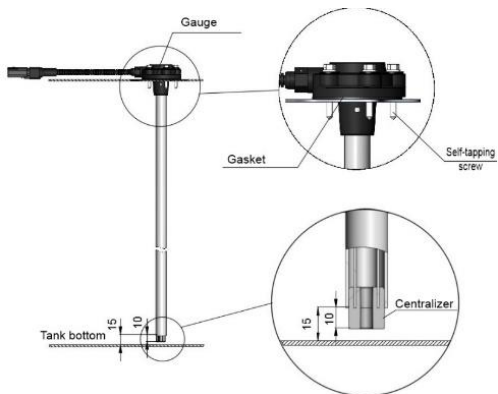
**APPENDIX 4.** Sensor connection diagram in frequency mode with pulling-up by resistor

**APPENDIX 5.** Sensor connection diagram in analog mode



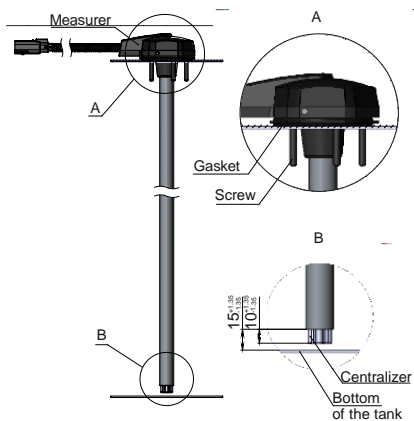
## APPENDIX 6. Sensor installation dimensions beyond the proper location



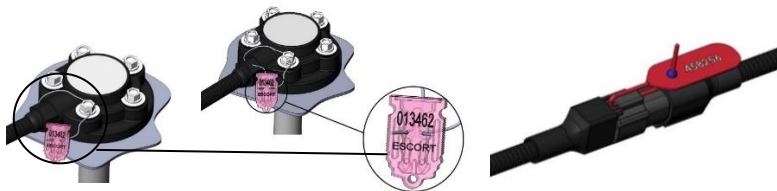
## APPENDIX 7. Sensor installation on the tank



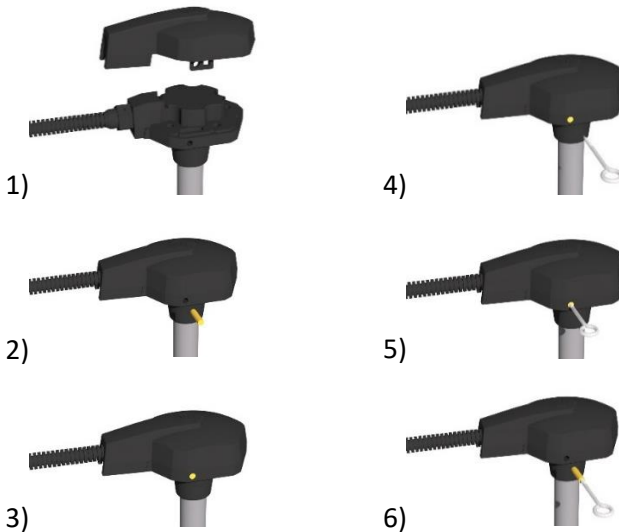
For execution ТД.150012.000-01



APPENDIX 8. Sensor head and cable connection sealing methods



For execution ТД.150012.000-01





Identification sticker

Идентификационный стикер



EN

Для заметок / For notes

