

ТНВЭД 8526 91 800 0



Абонентский терминал
УМКа303

ПАСПОРТ

ВБРМ 058.000.000 ПС

EAC

1 ОСНОВНЫЕ СВЕДЕНИЯ И ТЕХНИЧЕСКИЕ ХАРАКТЕРИСТИКИ

Терминал УМКа303, предназначен для установки на транспортное средство (ТС) как дополнительное устройство, регистрирующие местоположение ТС, его скорость, направление движения.

Дополнительно регистрируется ряд других параметров ТС таких как: состояния аналоговых входов, цифровых входов и показания датчиков. Все события и состояния, зафиксированные терминалом, сохраняются в энергонезависимой памяти.

Накопленные данные передаются через сеть оператора сотовой связи стандарта GSM посредством технологии пакетной передачи данных GPRS на выделенный сервер со статическим IP-адресом или доменным именем, с которого могут быть получены через сеть интернет для дальнейшего анализа и обработки на пультах диспетчеров.

Основные характеристики приведены в таблице 1. Более подробную информацию см. в руководстве по эксплуатации на сайте <http://glonasssoft.ru>.

Таблица 1 – Технические характеристики абонентского терминала УМКа303

Параметр	Значение
Поддержка систем навигации	GPS, ГЛОНАСС
Количество каналов приемника GNSS	Слежения–33, захвата –99
Основной канал передачи данных	GSM 850/900/1800/1900
Количество слотов SIM-карт, форм-фактор	2, nano-SIM (4FF)
Тип антенн	Внутренние
Интерфейс связи с ПК	USB
Количество точек в памяти терминала	До 100 000*
Количество цифровых входов	2
Количество аналоговых входов	2
Диапазон напряжений аналоговых входов, В	0...40
Количество дискретных выходов	1
Встроенный акселерометр	Есть
Шина RS-485	Есть
Интерфейс Bluetooth	Есть, v4.0
Напряжение питания, В	8...40
Потребляемый ток (при напряжении 13,8 В), мА	средний - 105, макс. - 300
Точность определения координат, м	<2.5
Точность определения скорости, м/с	0.05
Температурный диапазон, °С	-40...+85
Габаритные размеры, мм	90x71x26
Масса не более, г	125
Степень защиты оболочки	IP54

* Количество точек указано для минимального набора передаваемых параметров.

2 ОПИСАНИЕ ВХОДОВ

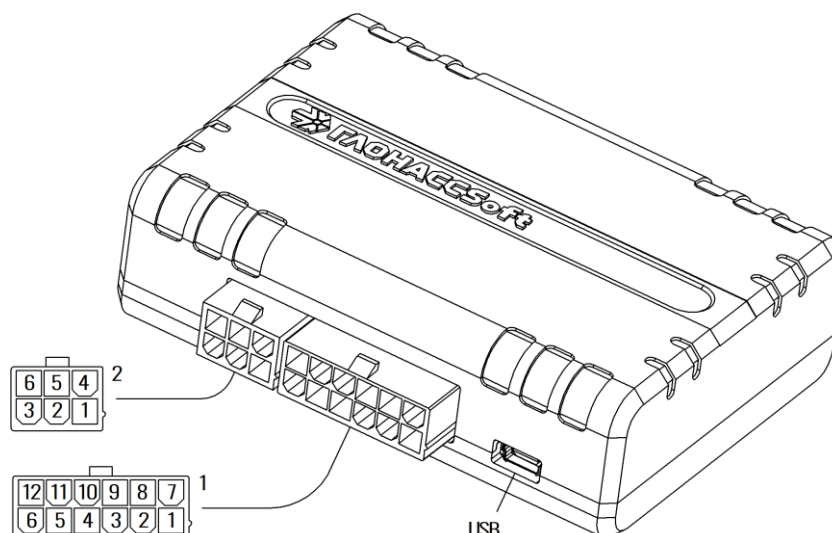


Таблица 2 - назначение контактов разъем 1

Вход	Назначение	Вход	Назначение
1	Плюс (+)	7	Общий
2	RS-485 (A)	8	1-Wire интерфейс
3	RS-485 (B)	9	Выход 0. «Открытый коллектор». OUT (OUT0)
4	Вход 0. Аналоговый 0. IN0 (AIN0)	10	Вход 2. Цифровой 0. IN2 (DIN0)
5	Вход 1. Аналоговый 1. IN1 (AIN1)	11	Вход 3. Цифровой 1. IN3 (DIN1)
6	Нет / RS-232 (TxD)* / CAN (H)**	12	Нет / RS-232 (RxD)* / CAN (L)**

Таблица 3 - назначение контактов разъем 2

Вход	Назначение	Вход	Назначение
1	Плюс (+) Питание видеокамер	4	Общий
2	Видео вход №1 сигнал	5	Видео вход №1 общий (экран)
3	Видео вход №2 сигнал	6	Видео вход №2 общий (экран)

3 КОМПЛЕКТНОСТЬ

В комплект поставки входит:

- Абонентский терминал – 1 шт.
- Присоединительные провода – 5 шт.
- Розетка на кабель MF-12F – 1 шт.
- Розетка на кабель MF-6F -1 шт.

4 СРОК СЛУЖБЫ И ГАРАНТИИ ИЗГОТОВИТЕЛЯ

Гарантийный срок эксплуатации – 5 лет с момента производства. Гарантия на батарею резервного питания и внешние антенны предоставляется отдельно и составляет 1 год.

В течении гарантийного срока изготовитель обязуется производить бесплатный ремонт (или замену на устройство аналогичной модификации) терминала УМКа303.

Настоящая гарантия действительна при предоставлении терминала с полностью, правильно и разборчиво заполненным актом возврата оборудования (акт размещен на сайте <https://glonasssoft.ru>). Доставка к месту ремонта осуществляется силами потребителя.

Производитель не несет ответственность за возможный материальный, моральный или иной вред, понесенный владельцем УМКа303 и третьими лицами вследствие нарушения

требований Руководства по эксплуатации при использовании, хранении или транспортировке изделия.

Срок службы терминала, за исключением батареи резервного питания и антенн составляет 5 лет.

Гарантия не распространяется на:

-терминал с дефектами, вызванными нарушением правил его эксплуатации, хранения или транспортирования описанных в руководстве по эксплуатации.

-соединительные провода, разъёмы, контакты и держатели SIM-карт.

-терминал без корпуса или с механическими повреждениями и дефектами (трещинами и сколами, вмятинами, следами ударов и др.), возникшими по вине потребителя вследствие нарушения условий эксплуатации, хранения и транспортировки.

-терминал с внешними или внутренними следами окисления или других признаков попадания жидкостей в корпус изделия;

-терминал со следами ремонта или модернизации вне сервисного центра изготовителя;

-терминал со следами электрических и/или иных повреждений, возникших вследствие недопустимых изменений параметров внешней электрической сети или неправильной эксплуатации терминала;

-терминал, вышедший из строя по причине несанкционированного обновления программного обеспечения.

5 УПАКОВКА

Абонентский терминал УМКа303 имеет групповую упаковку из гофрокартона, для размещения 10-ти терминалов и необходимых монтажных комплектов к нему.

6 СВИДЕТЕЛЬСТВО О ПРИЕМКЕ

Абонентский терминал УМКа303 с заводским номером и датой выпуска:



соответствует ТУ 26.30.11-001-29608716-2017 и признан годным для эксплуатации.

Изготовитель ООО «НИС-ГЛОНАСС»

Адрес изготовителя: 350010, Краснодарский край, г. Краснодар, ул. Зиповская, Дом 5, Корпус 1, Литер 2Б.

Сайт изготовителя: <http://glonasssoft.ru>

7 ТРАНСПОРТИРОВКА, ХРАНЕНИЕ И УТИЛИЗАЦИЯ

При транспортировке и хранении следует руководствоваться документом ТУ 26.30.11-001-29608716-2017 на терминал. Перевозки водным путем (кроме моря) и перевозки, включающие транспортирование морем – производятся в герметизированной упаковке, либо в сухих герметизированных отсеках или контейнерах. Перевозки воздушным транспортом – производятся в герметизированных отсеках. После транспортирования терминалов при отрицательных температурах необходима выдержка при комнатной температуре в течение 24 часов.

Условия хранения устройства в части действия климатических факторов должны отвечать условиям хранения ОЖ4 ГОСТ 15150-69.

Утилизация должна производиться по требованию федерального закона № 89 от 1998г. «Об отходах производства и потребления», специализированными структурами согласно постановлению Правительства РФ №340 от 2002г.